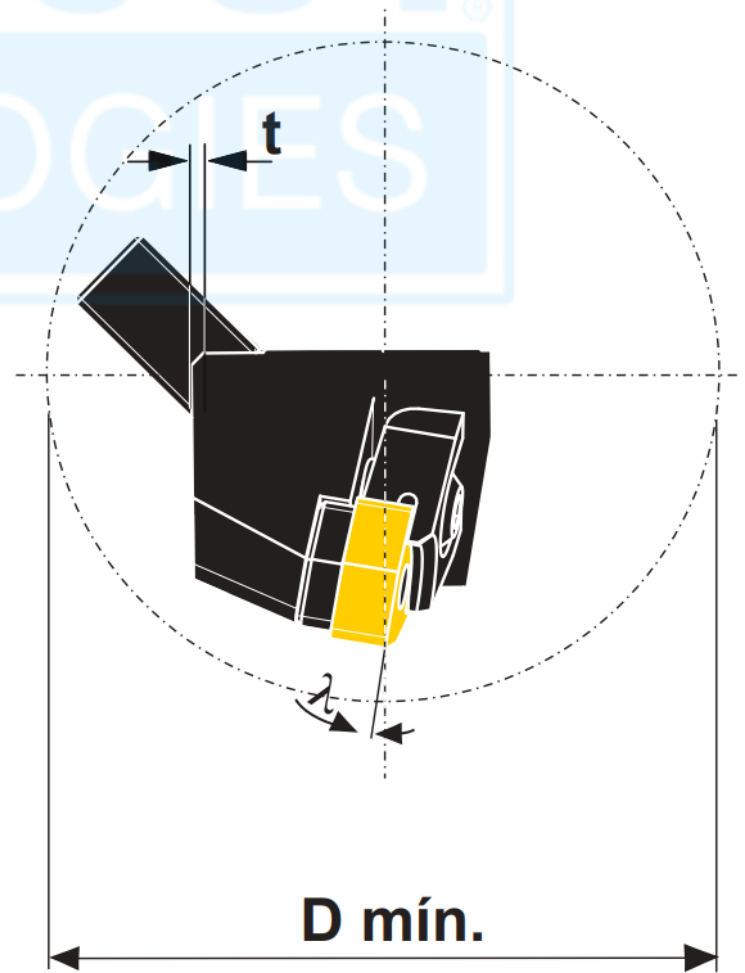
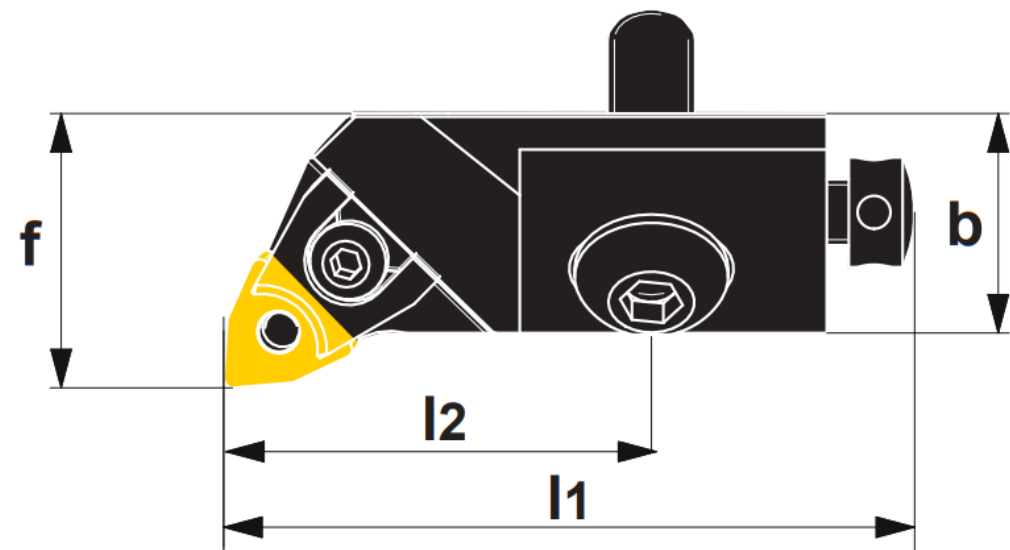
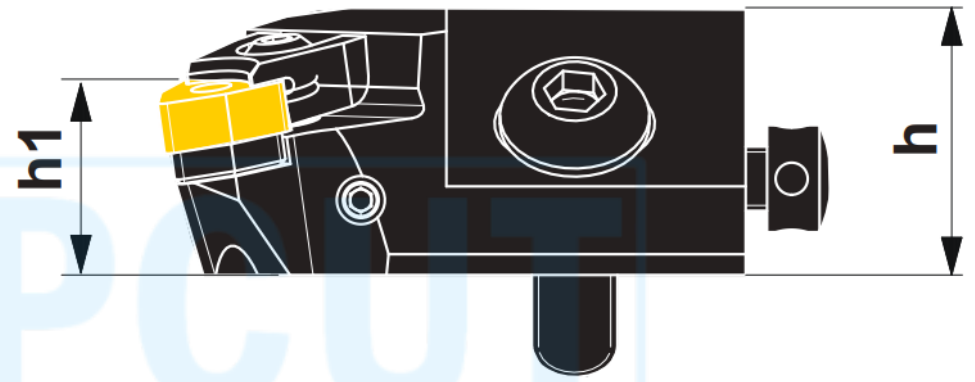
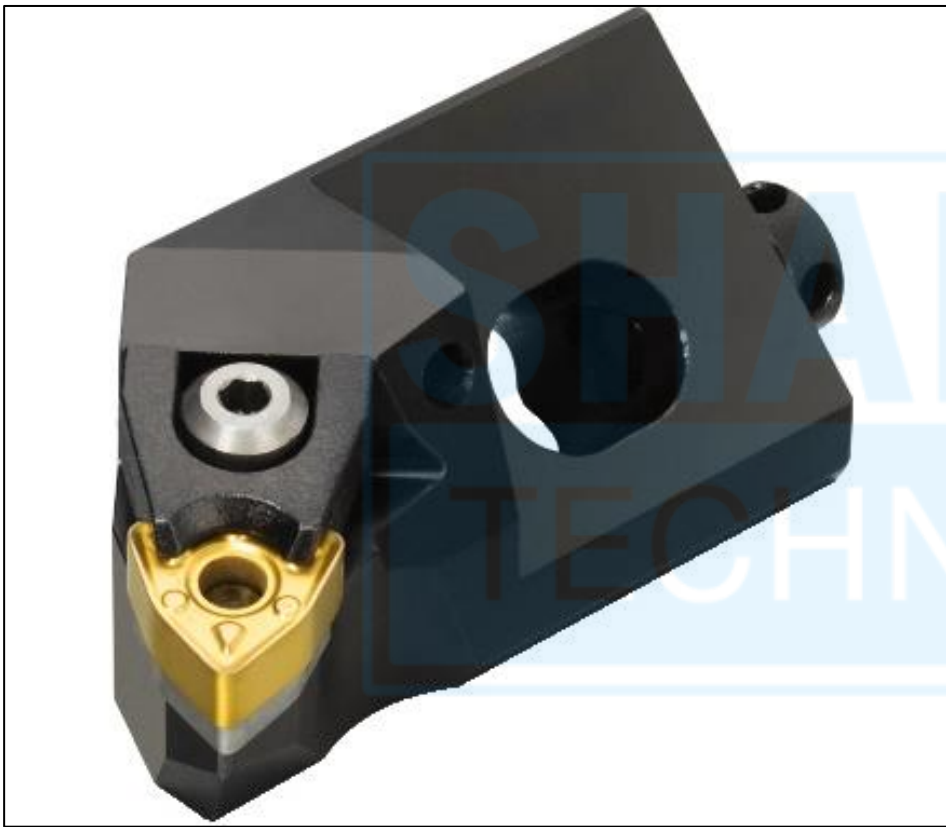


SISTEMA DE FIXAÇÃO POR ALAVANCA

MWLNR

Cápsula com pastilha negativa trigonal



Ângulo de Ataque	Código		Dimensões (mm)													Tipo de Pastilha
			h	h1	b	l1	l1.b	l2	l3	f	γ	λ	t	v	D mín	
95° 	MWLNR/L	12CA-06	20	12	15	55	-	35	-	20	-8°	-10°	6	20°	50	WN_0604
	MWLNR/L	16CA-06	25	16	20	63	-	39	-	25	-8°	-10°	0	45°	55	WN_0604

COMPONENTES

Código da Cápsula		Grampo	Paraf. Grampo	Calço	Pino paraf. Calço	Paraf. Do Pino	Mola	Paraf. Axial	Paraf. Radial	Paraf. Mont.	Chave Allen
MWLNR/L	12CA-06	5431 125-011	5431 084-04	-	-	5512 030-031	5431 001-44	438.3-824	434.3-836	434.9-824	C-5/64/ C-3/C-4
MWLNR/L	16CA-06	5431 125-011	5431 084-01	5322 331-06	5513 022-01	5512 030-03		438.3-828	434.3-836	434.9-830	C-5/64/ C-3/C-5