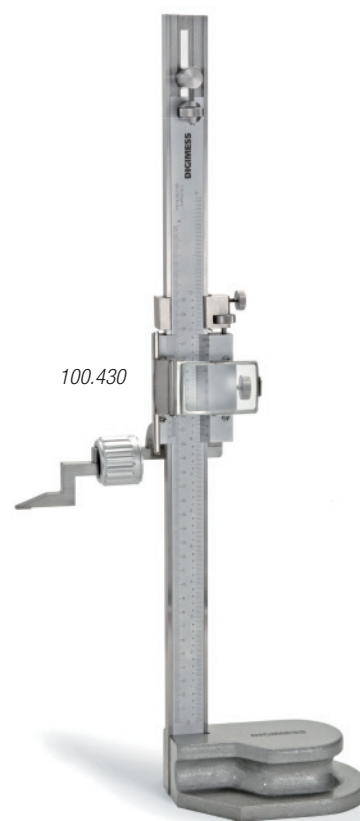


CALIBRADORES TRAÇADORES DE ALTURA

Calibradores Traçadores de Altura

- › Fabricados em aço inoxidável temperado
- › Base em ferro fundido pintado esmaltado
- › Escala principal ajustável
- › Nônio com lupa de aumento para facilitar a leitura
- › Parafuso de fixação da medida
- › Ajuste fino
- › Riscador (com ponta em metal duro) e presilha do riscador
- › **Graduação de 0,02mm/.001"**

Código	Capacidade	Exatidão
100.430	300mm/12"	± 0,04mm
100.440	450mm/18"	± 0,05mm
100.450	500mm/20"	± 0,05mm
100.460	600mm/24"	± 0,05mm
100.480	1000mm/40"	± 0,07mm



Calibradores Traçadores de Altura com Duas Colunas e Contador Mecânico

- › **Deslocamento do cursor através de cremalheira e roldana**, facilitando o movimento de subida e descida e alcance da medida desejada
- › Sistema com dois contadores (para leitura na direção crescente e decrescente) e um relógio comparador, permitindo medições rápidas e precisas
- › Colunas em aço inoxidável temperado
- › Base em ferro fundido pintado esmaltado
- › Alavanca de trava da medida
- › Riscador (com ponta em metal duro) e presilha do riscador
- › Zeragem em qualquer ponto
- › **Graduação dos contadores de 1mm**
- › **Graduação do relógio de 0,01mm**

Código	Capacidade	Exatidão
100.491	300mm	± 0,04mm
100.492	450mm	± 0,05mm
100.493	500mm	± 0,05mm
100.494	600mm	± 0,05mm
100.495	1000mm	± 0,07mm

