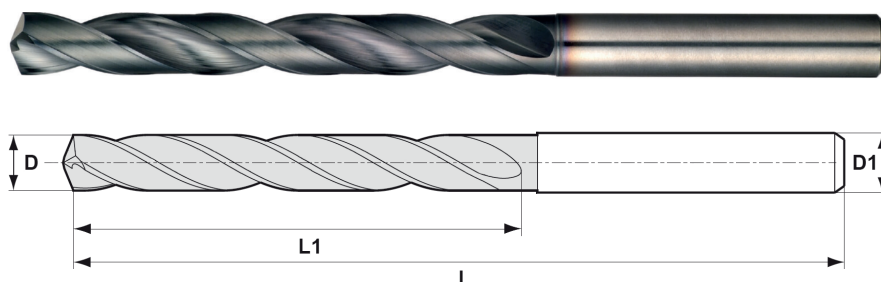


BROCA DE METAL DURO - 5XD

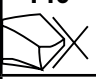
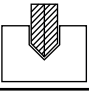
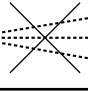
5XD	140° 	HÉLICE 30°
	2 CORTES	
FM500	FM3000	

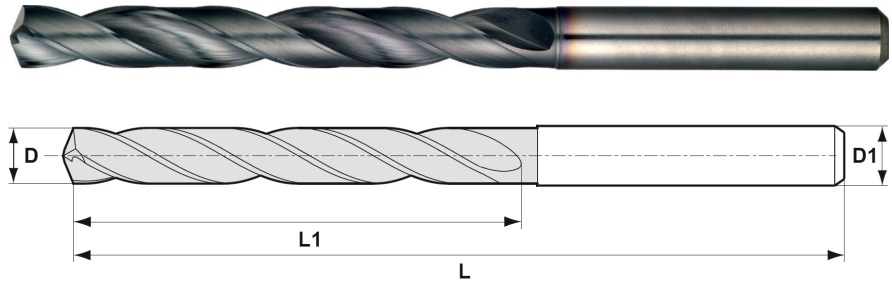


Ø Corte (D)	Comp. Corte (L1)	Comp. Total (L)	Ø Haste (D1)
2.0	28	64	H4
2.5	28	64	H4
3.0	28	64	H3
3.0	28	64	H6
3.1	28	64	H6
3.2	28	64	H6
3.3	28	64	H6
3.4	28	64	H6
3.5	28	64	H3,5
3.5	28	64	H6
3.6	28	64	H6
3.7	28	64	H6
3.8	36	74	H6
3.9	36	74	H6
4.0	36	74	H4
4.0	36	74	H6
4.1	36	74	H6
4.2	36	74	H6
4.3	36	74	H6
4.4	36	74	H6
4.5	36	74	H4.5
4.5	36	74	H6
4.6	36	74	H6
4.7	36	74	H6
4.8	44	80	H6
4.9	44	80	H6
5.0	44	80	H5
5.0	44	80	H6
5.1	44	80	H6
5.2	44	80	H6

Ø Corte (D)	Comp. Corte (L1)	Comp. Total (L)	Ø Haste (D1)
5.3	44	80	H6
5.4	44	80	H6
5.5	44	80	H6
5.6	44	80	H6
5.7	44	80	H6
5.8	44	80	H6
5.9	44	80	H6
6.0	44	80	H6
6.1	44	80	H8
6.2	44	80	H8
6.3	44	80	H8
6.4	44	80	H8
6.5	44	80	H8
6.6	53	91	H8
6.7	53	91	H8
6.8	53	91	H8
6.9	53	91	H8
7.0	53	91	H7
7.0	53	91	H8
7.1	53	91	H8
7.2	53	91	H8
7.3	53	91	H8
7.4	53	91	H8
7.5	53	91	H8
7.6	53	91	H8
7.7	53	91	H8
7.8	53	91	H8
7.9	53	91	H8
8.0	53	91	H8
8.1	61	103	H10

BROCA DE METAL DURO - 5XD

5XD	140° 	HÉLICE 30°
	2 CORTES	
FM500	FM3000	

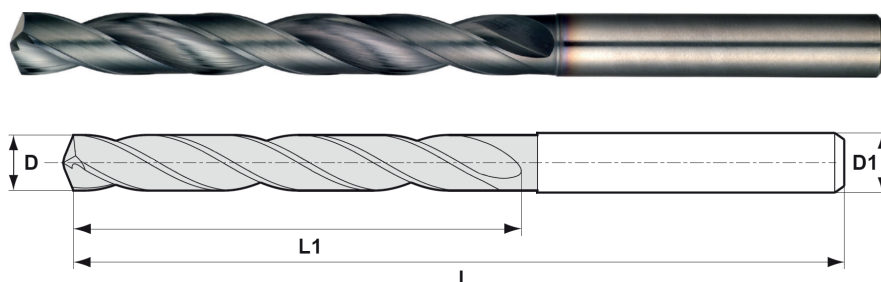


Ø Corte (D)	Comp. Corte (L1)	Comp. Total (L)	Ø Haste (D1)
8.2	61	103	H10
8.3	61	103	H10
8.4	61	103	H10
8.5	61	103	H10
8.6	61	103	H10
8.7	61	103	H10
8.8	61	103	H10
8.9	61	103	H10
9.0	61	103	H10
9.1	61	103	H10
9.2	61	103	H10
9.3	61	103	H10
9.4	61	103	H10
9.5	61	103	H10
9.6	61	103	H10
9.7	61	103	H10
9.8	61	103	H10
9.9	61	103	H10
10.0	61	103	H10
10.1	71	118	H12
10.2	71	118	H12
10.3	71	118	H12
10.4	71	118	H12
10.5	71	118	H12
10.6	71	118	H12
10.7	71	118	H12
10.8	71	118	H12
10.9	71	118	H12
11.0	71	118	H12
11.1	71	118	H12

Ø Corte (D)	Comp. Corte (L1)	Comp. Total (L)	Ø Haste (D1)
11.2	71	118	H12
11.3	71	118	H12
11.4	71	118	H12
11.5	71	118	H12
11.6	71	118	H12
11.7	71	118	H12
11.8	71	118	H12
11.9	71	118	H12
12.0	71	118	H12
12.1	77	124	H14
12.2	77	124	H14
12.3	77	124	H14
12.4	77	124	H14
12.5	77	124	H14
12.6	77	124	H14
12.7	77	124	H14
12.8	77	124	H14
12.9	77	124	H14
13.0	77	124	H14
13.1	77	124	H14
13.2	77	124	H14
13.3	77	124	H14
13.4	77	124	H14
13.5	77	124	H14
13.6	77	124	H14
13.7	77	124	H14
13.8	77	124	H14
13.9	77	124	H14
14.0	77	124	H14
14.1	83	133	H16

BROCA DE METAL DURO - 5XD

5XD	140° 	HÉLICE 30°
	2CORTES	
FM500	FM3000	



Ø Corte (D)	Comp. Corte(L1)	Comp. Total (L)	Ø Haste (D1)
14.2	83	133	H16
14.3	83	133	H16
14.4	83	133	H16
14.5	83	133	H16
14.6	83	133	H16
14.7	83	133	H16
14.8	83	133	H16
14.9	83	133	H16
15.0	83	133	H16
15.1	83	133	H16
15.2	83	133	H16
15.3	83	133	H16
15.4	83	133	H16
15.5	83	133	H16
15.6	83	133	H16
15.7	83	133	H16
15.8	83	133	H16
15.9	83	133	H16
16.0	83	133	H16
16.1	93	143	H18
16.2	93	143	H18
16.3	93	143	H18
16.4	93	143	H18
16.5	93	143	H18
16.6	93	143	H18
16.7	93	143	H18
16.8	93	143	H18
16.9	93	143	H18
17.0	93	143	H18
17.1	93	143	H18

Ø Corte (D)	Comp. Corte(L1)	Comp. Total (L)	Ø Haste (D1)
17.2	93	143	H18
17.3	93	143	H18
17.4	93	143	H18
17.5	93	143	H18
17.6	93	143	H18
17.7	93	143	H18
17.8	93	143	H18
17.9	93	143	H18
18.0	93	143	H18
18.1	101	153	H20
18.2	101	153	H20
18.3	101	153	H20
18.4	101	153	H20
18.5	101	153	H20
18.6	101	153	H20
18.7	101	153	H20
18.8	101	153	H20
18.9	101	153	H20
19.0	101	153	H20
19.1	101	153	H20
19.2	101	153	H20
19.3	101	153	H20
19.4	101	153	H20
19.5	101	153	H20
19.6	101	153	H20
19.7	101	153	H20
19.8	101	153	H20
19.9	101	153	H20
20.0	101	153	H20