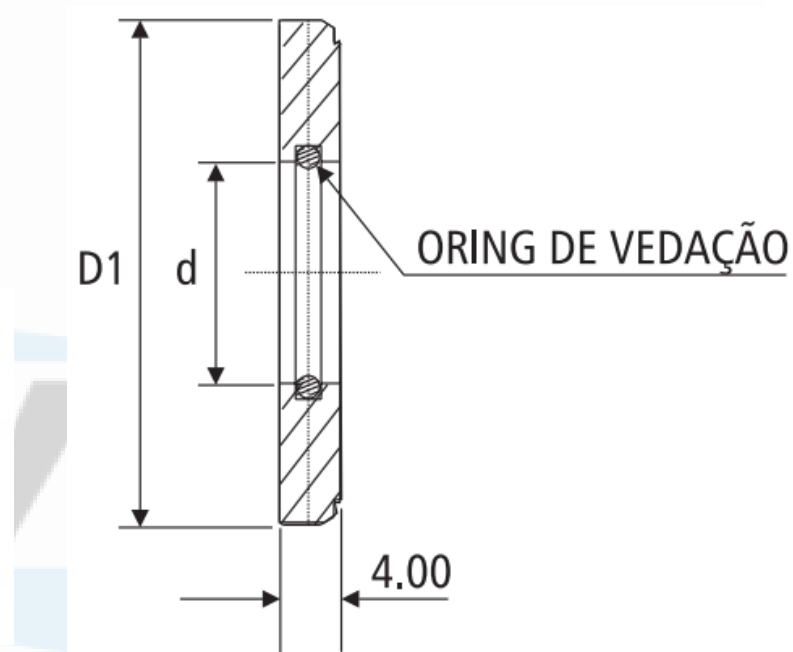
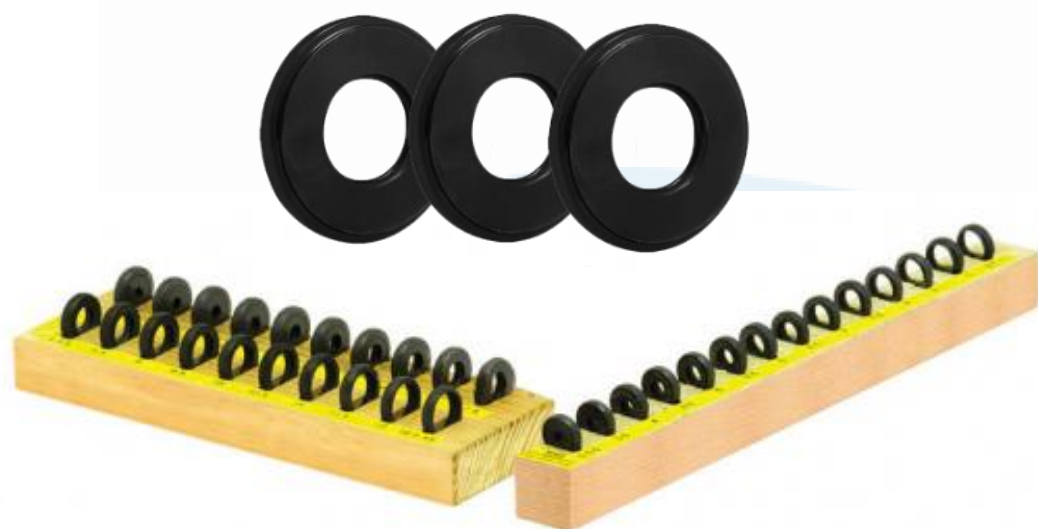


ANEL DE VEDAÇÃO PARA PINÇA

Informação técnica:

As porcas de selagem (vedação) junto com o disco de selagem (vedação) possuem um design compacto, com porcas de aperto de curta extensão que oferecem os seguintes benefícios:

- 1) Protege contra todo o tipo de sujeira e cavacos que entram nas ranhuras da pinça.
- 2) O líquido refrigerante através das ferramentas pode ser utilizado, melhorando a refrigeração e a lubrificação das ferramentas, aumentando a sua vida útil.
- 3) Melhora a remoção dos cavacos.
- 4) Os discos de selagem estão disponíveis a partir de 3.0mm em uma faixa de 0.5mm, facilitando a troca do disco de selagem de acordo com a aplicação.
- 5) Não é necessária a utilização de pinças de vedação. Pinças standard são as mais adequadas.



Código	Jogo de anéis de vedação para pinça	Quant. Peças	Modelo	D1	d (faixa de vedação dos discos segurando em passos de 0.5mm)
02801	ER16 - (3.5 - 10mm)	14	ER16	13	3 - 10
02802	ER20 - (3.5 - 13mm)	20	ER20	16	3 - 13
02803	ER25 - (3.5 - 16mm)	26	ER25	21	3 - 16
02804	ER32 - (3.5 - 20mm)	34	ER32	27	3 - 20
02805	ER40 - (3.5 - 26mm)	46	ER40	33	3 - 26