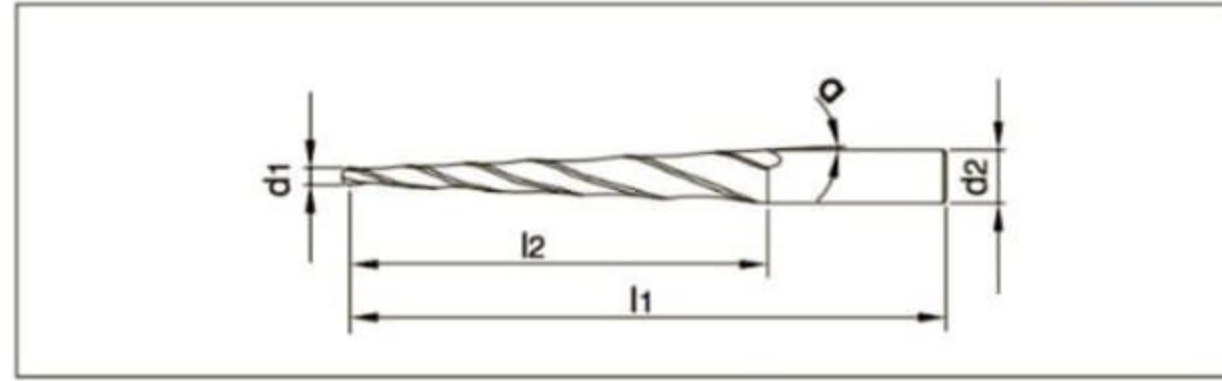


FRESA ESFÉRICA DE METAL DURO 3 CORTES CÔNICA

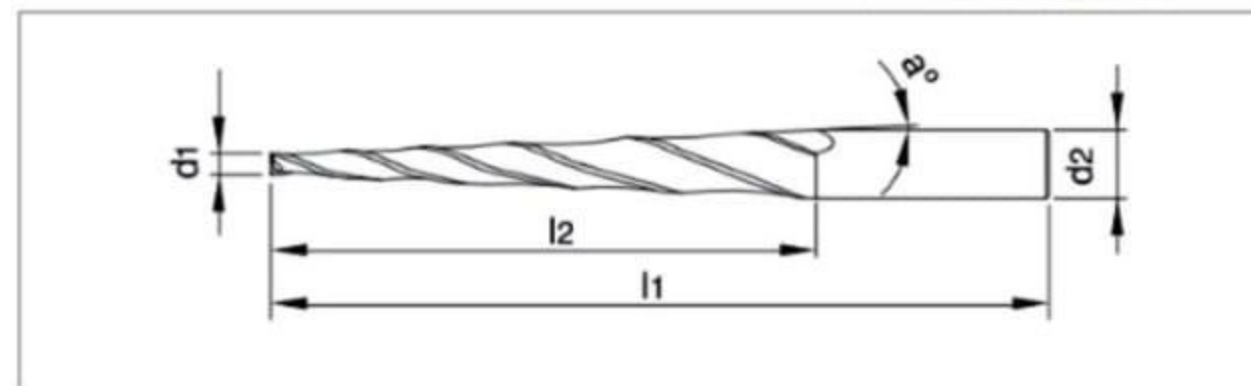
FERMEC



Código	(d1)	(l2)	(l1)	(d2)	(α°)
FMD ESF. CÔNICA 3.0 - 3C - S6	3.0	28	62	6	1.5°
FMD ESF. CÔNICA 3.0 - 3C - S8	3.0	32	75	8	3°
FMD ESF. CÔNICA 3.0 - 3C - S10	3.0	40	80	10	5°

FRESA TOPO RETO DE METAL DURO 3 CORTES CÔNICA

FERMEC



Código	(d1)	(l2)	(l1)	(d2)	A°
FMD CÔNICA 3.0 - 3C - S6	3.0	28	62	6	1.5°
FMD CÔNICA 3.0 - 3C - S8	3.0	32	75	8	3°
FMD CÔNICA 4.0 - 3C - S8	4.0	38	80	8	3°
FMD CÔNICA 3.0 - 3C - S10	3.0	40	80	10	5°
FMD CÔNICA 4.0 - 3C - S10	4.0	34	80	10	5°